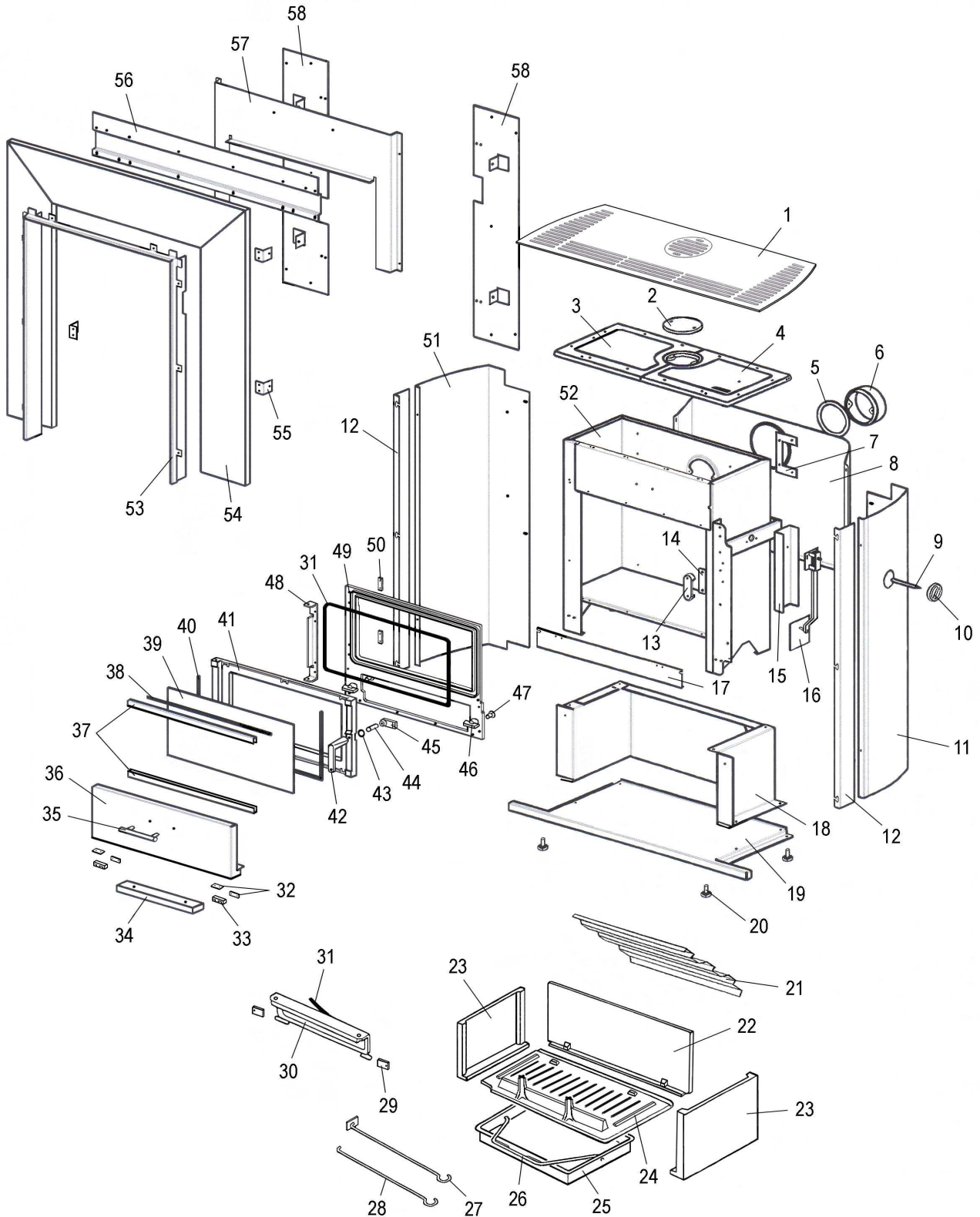


**Eclaté**

**POELE BOIS INDIA**  
**DECOR BOIS C07782.17 - DECOR METAL BROSSE C07782.19**



Propriété de DEVILLE - Reproduction interdite - Tous droits réservés - Document non contractuel susceptible d'être modifié sans préavis

**POELE BOIS INDIA**  
**DECOR BOIS C07782.17 - DECOR METAL BROSSE C07782.19**

REP.	DESIGNATION	REF. PIECE	1ère URG	REP.	DESIGNATION	REF. PIECE	1ère URG
1	Ens. dessus tôle	P0050746/P06N		33	Charnière de porte (2)	P0014600	
2	Tampon de buse	P0T11271/P06A		34	Contrepoids	P0045699	
3	Partie gauche de dessus	P0T20079		35	Poignée décor	P0050744	
4	Partie droite de dessus	P0T20078		36	Façade inférieure	P0050734/P06B	
5	Joint de buse	P0022865	X	37	U de maintien de verre (2) *	P0020116/P06B	
6	Buse - Ø125	P0T11272		38	Joint de verre (0,49 m)	P0031148	X
7	Support bulbe	P0029985		39	Verre de porte	P0050782	X
8	Plaque arrière de protection	P0020113		40	Tresse autocollante - 2x8 - Noir (0,91 m)	P0050244	
9	Rallonge de thermostat	P0050745		41	Cadre de hublot	P0T20081/P06A	
10	Manette commande de thermostat	P0016143		42	Poignée de porte	P0T50804	
11	Panneau droit	P0050740/P06B		43	Rondelle élastique ondulée - Ø8	P0018504	
12	Equerre d'habillage (2)	P0050742/P06B		44	Axe de poignée	P0020039	
13	Gâche	P0020048		45	Verrou	P0T16569	
14	Cale de gâche	P0020205		46	Manette (2)	P0T18660	
15	Déфлекteur de thermostat	P0020115		47	Axe de manette usiné (2)	P0U20041	
16	Ens. thermostat	P0017089	X	48	Charnière de hublot	P0027667	
17	Fronton de niche	P0050733/P06B		49	Façade	P0T27643	
18	Support châssis	P0036676/P06B		50	Ecrou double - M5 (2)	P0009654	
19	Ens. socle	P0050789		51	Panneau gauche	P0050741/P06B	
20	Pied réglable (4)	P0021222		52	Ens. châssis	P0036685	
21	Déфлекteur	P0047203	X	53	Cadre décor	P0050736	
22	Plaque arrière	P0019508	X	54	Ens. décor bois <b>A</b>	P0050574	
23	Plaque latérale (2)	P0027652	X		Ens. décor aluminium brossé <b>B</b>	P0050778	
24	Grille de foyer	P0027651	X	55	Equerre de fixation (4)	P0050743	
25	Cendrier	P0020306		56	Plaque de liaison décor	P0050735	
26	Anse de cendrier	P0020105		57	Ecran de façade	P0050739	
27	Raclette	P0013447		58	Montant de fixation (2)	P0050738	
28	Poignée tisonnier	P0045661		-	Attache câble (2)	P0764303	
29	Patte de fermeture (2)	P0027517		-	Goupille cannelée - 5-20 (2)	P0775520	
30	Ens. porte de cendrier	P0020300		-	Goupille élastique - E 3-14 (3)	P0777314	
31	Kit tresse - Ø11 - Noir	D0045939	X	-	Goupille élastique - E 3-20	P0777320	
32	Ecrou double - M3 (4)	P0014601					

\* Fournir 2 U de maintien de verre pour les appareils antérieurs au N° de série ..... (11/2005)

**A:** C07782.17

**B:** C07782.19